



( , 1- )

**A N516**

Сайт падтрымкі прыладаў

[www.azbooka.com.ua](http://www.azbooka.com.ua)

Сувязь з перакладчыкам:

ICQ#: [706101](https://www.icq.com/contacts/details.jsp?icq=706101); Email: [2550703@um.by](mailto:2550703@um.by)

!

N516.

!

-

:

•

•

•

40°

•

•

•

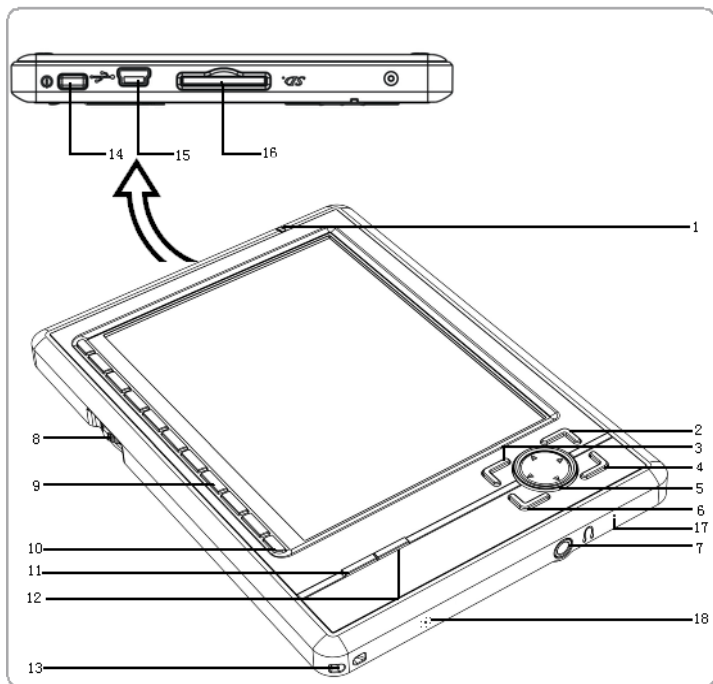
0°

n516 (

([www.azbooka.com.ua](http://www.azbooka.com.ua)).

N516

- N516;
- ;
- 3.5 ;
- ;
- ;
- mini-USB;
- SD- ;
- .



1

2 « »

3 «MENU»

4 ▶/■

5 4-

6 « »

7 3.5 .

8

9 1-9 (0- )

10

11 « »

12 « / »

13

14 « ./ .»

15 USB-

16 SD-

17

18

Ingenic JZ4740, 336

- : 64 M SDRAM

- : 512 M (Flash Disk)

Linux OS

- , 1500

5", eINK VizPlex®

800x600; 8

152 . ( ) 108 . ( ) 12 . ( )

165

SD™

( 16 )

USB 2.0

-

3.5 .

SDIO-

-

- 4-

-

- « ./ .»

, mp3-

---

!

( 3 ).

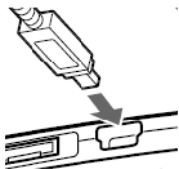
---

1.

2.

3.

4.

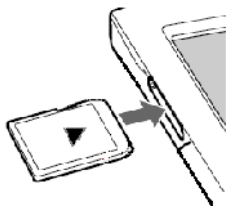


---

!

---

( ( ) )  
( ) .



---

!

« ./ ».

« ./ ».

---

!

( , ).

---

USB,

mini-USB

USB –

Windows

!

»

USB.

«

1.

[www.azbooka.com.ua](http://www.azbooka.com.ua)

2.

(azbooka516-  
SD- -update.oifw)

3.

4.

«Menu».

2

«Menu»,

« ».

5.

---

!

SD-

---

«Menu».

1.

2.

( 60 ).

•

/

•

/

•

•