



АЗБУКА

ЭЛЕКТРОННАЯ КНИГА

РУКОВОДСТВО ПОЛЬЗОВАТЕЛЯ

АЗБУКА N516

Сайт поддержки устройств

www.azbooka.com.ua

Уважаемый пользователь!

Благодарим Вас за Ваше решение приобрести электронную книгу Азбука N516. Мы создали этот продукт для Вашей мобильности, стиля и комфорта.

Пожалуйста, прежде чем использовать наше устройство, ознакомьтесь с информацией в этом руководстве!

Уход за устройством и меры предосторожности

Следуйте дальнейшим рекомендациям – это позволит выполнить все условия предоставления гарантии и обеспечит длительную и безотказную работу изделия:

- Оберегайте устройство от воздействия прямых солнечных лучей.
- Оберегайте устройство и его принадлежности от влаги. Атмосферные осадки, влага и жидкости содержат минеральные частицы, вызывающие коррозию электронных схем.
- Не используйте и не храните устройство в запыленных или загрязнённых помещениях. Это может вызвать повреждение подвижных частей изделия.
- Не храните устройство при повышенных и пониженных температурах. Рабочая температура устройства от 0°C до 40°C.
- Оберегайте устройство от падения, ударов и тряски. Неосторожное обращение может привести к поломке внутренних печатных плат.
- Храните устройство и все его принадлежности в местах, которые недоступны для детей и домашних животных, во избежание попадания мелких деталей в дыхательные пути или повреждения устройства.
- Не пользуйтесь для чистки устройства агрессивными

химикатами, растворителями для химической очистки и сильными моющими средствами. Протирайте его поверхность мягкой тканью.

- Экран является самой хрупкой частью устройства в силу его технических особенностей, поэтому не изгибайте устройство, не нажимайте сильно на экран, не ставьте на устройство предметы, храните только в защищенном виде в сумке и т.д.
- При нарушении нормальной работы устройства, аккумулятора, зарядного устройства или других принадлежностей обращайтесь в ближайший специализированный центр обслуживания.

Информация о программном обеспечении

Программное обеспечение для Азбуки n516 (благодаря обычным пользователям-энтузиастам и программистам) находится в постоянном развитии и усовершенствовании. Потому следите за обновлением прошивок программного обеспечения на сайте (www.azbooka.com.ua).

Инструкции, описанные в этом руководстве, так же могут изменяться в зависимости от изменения программного обеспечения. Обновленный вариант руководства пользователя будет выкладываться на сайте в разделе Программное обеспечение.

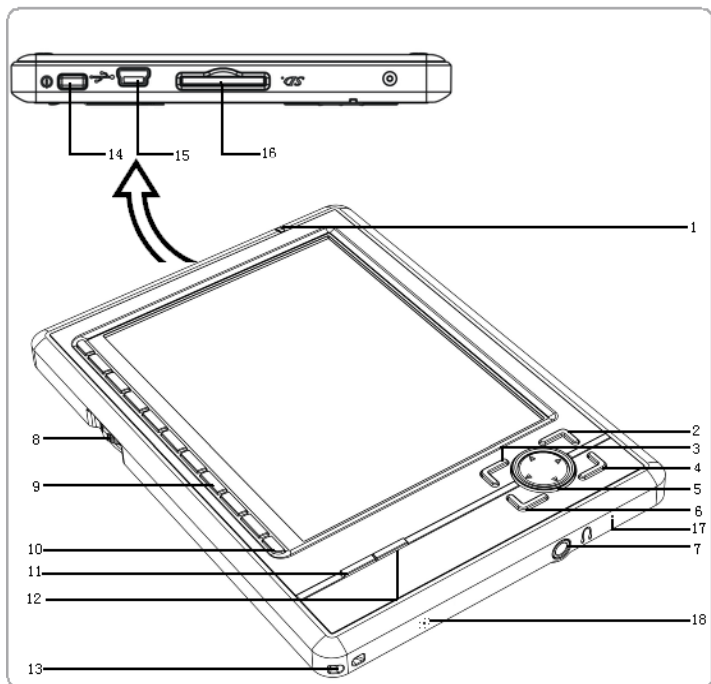
Комплектация

В комплект поставки Азбуки N516 входят следующие принадлежности:

- Устройство Азбука N516;
- Защитный чехол;
- Стереонаушники 3.5 мм;
- Руководство пользователя;
- Зарядное устройство;
- Кабель mini-USB;
- SD-карта памяти;
- Гарантийный талон.

Общие сведения об устройстве

Общий вид устройства и расположение органов управления



№ Органы управления и индикации

- | | |
|----|---|
| 1 | Индикатор уведомления |
| 2 | Кнопка «ОК» |
| 3 | Кнопка «MENU» |
| 4 | Кнопка ▶/■ |
| 5 | 4-х позиционный джойстик |
| 6 | Кнопка «С» |
| 7 | Разъем для наушников 3.5 мм |
| 8 | Колесико прокрутки и выбора |
| 9 | Функциональные кнопки 1-9 (0-справка) |
| 10 | Кнопка вызова локального меню |
| 11 | Функциональная кнопка «поворот экрана» |
| 12 | Функциональная кнопка «поиск/масштабирование» |
| 13 | Крепление для ремешка |
| 14 | Кнопка «Вкл/Выкл» |
| 15 | USB-порт для зарядки и передачи информации |
| 16 | Разъем для SD-карт памяти |
| 17 | Микрофон |
| 18 | Динамик |

Технические характеристики

Сведения о системе

Процессор	Ingenic JZ4740, 336 МГц
Память	- ОЗУ: 64 МБ SDRAM - ПЗУ: 512 МБ (Flash Disk)
Операционная система	Linux OS

Питание

Аккумулятор	Литий - полимерный аккумулятор, 1500 мАч
--------------------	--

Экран

Тип экрана	5", eINK VizPlex®
Разрешение	800×600; 8 градаций серого

Параметры

Размеры	152 мм (Д) x 108 мм (Ш) x 12 мм (Т)
Вес	165 г

Разъемы для дополнительных устройств

Разъем для карт памяти	Карта SD™ (емкость до 16 ГБ)
-------------------------------	---------------------------------

Подключения

Порт ввода-вывода	Порт USB 2.0
Разъем для наушников	Разъем 3.5 мм
Слот расширения	SDIO-слот

Управление и индикаторы

Кнопки	- Функциональные кнопки - 4-х позиционный джойстик - Колесо прокрутки - Кнопка «Вкл/Выкл»
Светодиодный индикатор	Двухцветный светодиодный индикатор

Дополнительные возможности

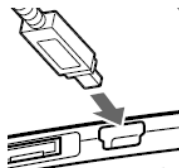
Мультимедиа	Встроенный динамик и микрофон, mp3-плеер
--------------------	--

Подготовка устройства к работе

Использование зарядного устройства

Внимание! Перед первым включением устройства, а также после длительного перерыва в работе с ним, рекомендуется подключить его к сети питания для полной подзарядки встроенного аккумулятора (около 3 часов).

1. Подключите входящее в комплект поставки зарядное устройство к разъему на верхней панели электронной книги.
2. Подключите зарядное устройство к стандартной розетке сети переменного тока.
3. По завершении зарядки отсоедините зарядное устройство от розетки.
4. Отсоедините зарядное устройство от электронной книги.

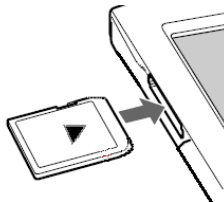


Внимание! Для продления срока службы встроенного аккумулятора рекомендуется перед длительным хранением полностью зарядить аккумулятор и выключить устройство.

Установка и извлечение карты памяти

Вставьте карту в гнездо (слот для карт памяти) до защелкивания фиксатором (характерный звук). Сторона с наклейкой должна быть направлена вниз. Карта вставлена правильно, если она не выступает из корпуса.

Чтобы извлечь карту, надавите на неё и отпустите, чтобы отсоединить карту от разъема. После этого карту можно извлечь из устройства.



Внимание! Устанавливайте в устройство только совместимые карты памяти. Использование несовместимых карт памяти может привести к повреждению устройства, самой карты и хранящихся на ней данных.

Включение и выключение электронной книги

Чтобы включить электронную книгу, нажмите на кнопку «Вкл/Выкл». Во время загрузки на экране будет отображаться заставка и периодически мигать индикатор уведомления. Дождитесь появления главного интерфейса и можете приступить к работе с устройством.

Чтобы выключить электронную книгу, нажмите на кнопку «Вкл/Выкл». Появится сообщение с запросом на выключение устройства. Подтвердите свое намерение нажатием кнопки ОК.

Внимание! Выключайте устройство только при длительных перерывах в работе с ним. При выключении устройства все настройки, хранящиеся в оперативной памяти, пропадают (происходит сброс настроек).

Подключение устройства к компьютеру

Подключить электронную книгу к компьютеру можно с помощью кабеля USB, который входит в комплект поставки.

Подключите mini-USB разъем кабеля к порту устройства для зарядки и передачи информации, а второй USB – к порту компьютера.

Содержимое карты памяти и внутренней памяти устройства отображаются на компьютере в виде съемных дисков. Используйте проводник Windows или аналогичные программы для записи файлов на электронную книгу.

Внимание! Рекомендуется пользоваться кнопкой «Безопасное извлечение устройств» перед отключением кабеля USB.

Обновление программного обеспечения

Чтобы провести обновление программного обеспечения, выполните следующие действия:

1. Скачайте с сайта поддержки www.azbooka.com.ua архив с файлом обновления.
2. Распакуйте архив и сохраните файл обновления (azbooka516-XXXX-update.oifw) в корневом каталоге SD-карточки.
3. Подключите устройство к сетевому блоку питания и не отключайте его до завершения процесса обновления ПО.
4. Выключите, а затем снова включите устройство, следите за индикатором. Как только индикатор погаснет, нажмите на кнопку «Меню». **Будьте внимательны!** Индикатор гаснет всего на 2 секунды. Если вы вовремя нажали кнопку «Меню», на экране устройства появиться список всех хранящихся на карте памяти файлов обновления.
Внимание! Для выхода из режима обновления, нажмите кнопку «С». Устройство перезагрузится и вернется в рабочее состояние без обновления программного обеспечения.
5. Выберите нужный Вам файл и нажмите соответствующую его номеру цифровую кнопку. Сразу после этого начнётся процесс обновления программного обеспечения. После окончания обновления, устройство самостоятельно перезагрузится.

Внимание! Во время процесса обновления категорически запрещается отключать устройство от сетевого блока питания, вынимать SD-карточку и нажимать какие-либо кнопки на устройстве.

Возможные проблемы при обновлении

Проблема	Описание и решение
Устройство не переходит в режим обновления программного обеспечения	Возможно, не вовремя была нажата кнопка «Menu». Повторите попытку.
Индикатор не гаснет, а на экране устройства отображается заставка с логотипом	Возможно, на карте памяти отсутствует файл обновления, файл обновления не был распакован из архива, файл обновления был сохранён не в корневом каталоге карты памяти или ваша карта памяти неисправна. Если карта памяти неисправна, замените её или заново отформатируйте. Запишите файл обновления в корневой каталог карты памяти, предварительно распаковав его из архива.

Условия гарантийного обслуживания

Сервисные обязательства

В соответствии с условиями гарантийного обслуживания, уполномоченные сервисные центры, которые указаны в Вашем гарантийном талоне, бесплатно устраняют все выявленные в процессе эксплуатации дефекты в течении 12 месяцев с дня покупки. Бесплатное послепродажное обслуживание в течение гарантийного периода осуществляется, если:

1. Поломка или неисправность устройства связана с проблемами качества изготовления устройства.
2. Пользователь может предъявить товарный чек и гарантийный талон.

Гарантийный период отремонтированного изделия равен оставшейся части гарантийного периода (но не менее 60 дней после даты возврата). Любые расходы на передачу изделия в авторизованный лицензированный сервисный центр оплачиваются за счет клиента.

В случае, если изделие сдается в сервисный центр по гарантии, а при его осмотре инженер устанавливает не гарантийный случай, клиенту выдается отчет о диагностике с выявленными проблемами, после чего он либо оплачивает ремонт, либо забирает изделие назад с погашением стоимости диагностики.

Общие сроки и условия ремонта определяются действующим законодательством по защите прав потребителя. Все условия гарантии могут измениться без предупреждения в рамках действующего законодательства. Отклонения от установленного законом порядка возможны только по договоренности сторон.

Обязанности пользователя

В течение гарантийного периода в обязанности клиента входит:

- Отправка изделия/аксессуаров по месту покупки для ремонта или обмена.
- Отправка изделия/ аксессуаров в лицензированный сервисный центр.
- Оплата счета за ремонт изделия, на который не распространяется гарантия.
- Оплата расходов на восстановление программного обеспечения.